

Оценка вероятности безотказной работы трубопроводной арматуры энергетического применения

И.Г. Скобцов, В.Н. Шиловский, Н.А. Любавский

Петрозаводский государственный университет, Петрозаводск

Аннотация: Статья посвящена исследованию трещиностойкости корпуса клиновой задвижки системы охлаждения атомного реактора. Расчет интенсивности напряжений проведен методом конечных элементов с использованием программного комплекса SolidWorks Simulation. Проведена оценка вероятности безотказной работы конструкции, на основании полученных результатов сделан вывод о наиболее опасном варианте возникновения трещиноподобного дефекта.

Ключевые слова: вязкость разрушения, коэффициент интенсивности напряжений, вероятность безотказной работы.

Введение. В конструкционных материалах еще до начала эксплуатации могут встречаться несовершенства в виде пор, неметаллических включений, несплошностей, раковин и др. Зарождение и развитие трещин, как правило, происходит в зоне действия наибольших напряжений на основе различного рода дефектов. Исследованию надежности элементов конструкций с позиций механики разрушения посвящены работы [1-4]. Очевидно, что оценка и повышение надежности элементов трубопроводных систем атомной энергетики, отказы которых являются недопустимыми, представляется актуальным.

Согласно силовому подходу Дж. Ирвина [5], условие самопроизвольного роста трещины будет выполнено при достижении коэффициентом интенсивности напряжений K_I критического значения K_{IC} (вязкости разрушения)

$$K_I = K_{IC}. \quad (1)$$

Коэффициент интенсивности напряжений определяется по формуле

$$K_I = Y_I(l) \cdot \sigma \cdot \sqrt{\pi \cdot l}, \quad (2)$$

где $Y_I(l)$ – коэффициент, учитывающий геометрическую форму детали и длину трещиноподобного дефекта; σ – нормальное напряжение, растягивающее трещину; l – длина (полудлина) трещины.

Для определения вероятности безотказной работы при наличии дефектов использован метод расчета, основанный на том, что законы распределения $f_1(K_I)$ и $f_2(K_{IC})$ известны и статистически независимы [6].

Согласно [6], вероятность безотказной работы

$$R = \Pr\{K_{IC} \geq K_I\} = \Pr\{K_{IC} - K_I \geq 0\}. \quad (3)$$

Обозначив разность $Y = K_{IC} - K_I$ и приняв допущение о ее нормальном распределении с математическим ожиданием

$$\bar{y} = \bar{K}_{IC} - \bar{K}_I \quad (4)$$

и дисперсией

$$\sigma_y^2 = \sigma_{K_{IC}}^2 + \sigma_{K_I}^2, \quad (5)$$

можно получить выражение для вероятности безотказной работы [7]

$$R = \frac{1}{\sqrt{2\pi}} \int_z^{\infty} e^{-\frac{t^2}{2}} dt, \quad (6)$$

$$\text{где } z = -\frac{\bar{y}}{\sigma_y} = -\frac{\bar{K}_{IC} - \bar{K}_I}{\sqrt{\sigma_{K_{IC}}^2 + \sigma_{K_I}^2}}. \quad (7)$$

Здесь \bar{K}_I , $\sigma_{K_I}^2$, \bar{K}_{IC} , $\sigma_{K_{IC}}^2$ – математические ожидания и дисперсии коэффициентов K_I и K_{IC} .

Используя метод статистической линеаризации, на основании выражения (2) получим формулы для оценки математического ожидания и дисперсии коэффициента K_I

$$\bar{K}_I = Y_I \bar{\sigma} \sqrt{\pi \cdot l}, \quad (8)$$

$$\sigma_{K_I}^2 = \left(Y_I \sqrt{\pi \cdot \bar{l}} \right)^2 \sigma_\sigma^2 + \left(Y_I \bar{\sigma} \sqrt{\frac{\pi}{4\bar{l}}} \right)^2 \sigma_l^2. \quad (9)$$

Здесь $\bar{\sigma}$, σ_σ^2 , \bar{l} , σ_l^2 – математические ожидания и дисперсии действующих напряжений σ и длин трещины l .

Коэффициент, учитывающий геометрическую форму детали и длину трещиноподобного дефекта составляет: для граничной краевой трещины $Y_I(l) = 1.1215$, для сквозной трещины $Y_I(l) = 1.0$, для полуэллиптической трещины [8]

$$Y_I(l) = \frac{0.8}{1 - 0.5 \frac{l}{\delta}}, \quad (10)$$

где δ – толщина стенки (таблица 1).

Расчет действующих напряжений. В работе приведен расчет на примере трубопроводной арматуры для энергетического применения, в частности – клиновой задвижки. Конструкция задвижки включает корпус и крышку, которые образуют полость с рабочей средой, внутри которой перемещается регулирующий элемент. В клиновых задвижках (рис. 1) седла расположены в корпусе под небольшим углом друг к другу, а затвор представляет собой устройство в виде клина — жесткого, упругого или двухдискового, который плотно входит в пространство между седлами.

Для расчета нагрузки будем использовать корпус с входными параметрами, согласно общим техническим требованиям для трубопроводной арматуры (НП-068-05. Трубопроводная арматура для атомных станций. Общие технические требования):

- проходной диаметр $DN = 100$ мм;
- рабочее давление $P = 2.5$ МПа;
- рабочая температура $t = 250$ С°;
- материал – сталь 20 КП 195.

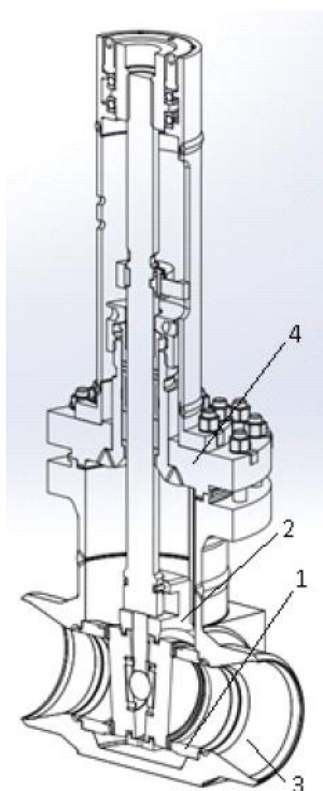


Рис. 1 – Клиновая задвижка:

1 – седло; 2 – клин; 3 – корпус; 4 – крышка

Расчет интенсивности напряжений проведен методом конечных элементов с использованием программного комплекса SolidWorks Simulation. В качестве исследуемой детали арматуры была выбрана самая крупная деталь – корпус. Материал корпуса представлен в виде упругой изотропной среды; модель корпуса, имеющего две оси симметрии, представлена на рис.2. Вся внутренняя поверхность корпуса нагружена давлением P , а к торцу патрубков приложен сосредоточенный момент и сила от воздействия присоединяемых трубопроводов, согласно общим техническим требованиям для трубопроводной арматуры. В результате расчета была получена эпюра интенсивности напряжений на внутренней поверхности патрубка, представленная на рис. 2. Максимальное значение интенсивности напряжений приходится на сварное соединение патрубка задвижки с трубопроводом и составляет $\sigma_1^{max} = 85$ МПа. Исходные данные для оценки

вероятности безотказной работы при наличии трещиноподобных дефектов представлены в таблице №1.

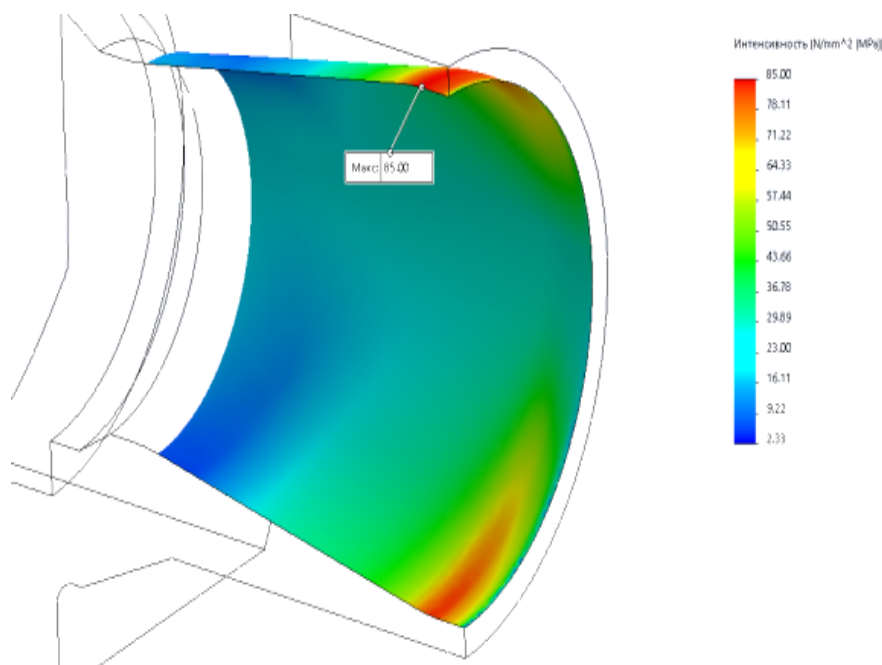


Рис. 2 – Эпюра интенсивности напряжений на внутренней поверхности корпуса

Таблица № 1

Исходные данные для расчета вероятности безотказной работы

Характеристика	Обозначение	Единицы измерения	Значение
Максимальное напряжение	σ_l^{max}	МПа	85
Критический коэффициент интенсивности напряжений	K_{IC}	МПа	44,6
Предел прочности*	σ_B	МПа	390
Предел текучести*	$\sigma_{0,2}$	МПа	195
Толщина стенки патрубка	δ	мм	8

* Данные для оценки вероятности безотказной работы корпуса при отсутствии дефектов

Таким образом, принимаем оценки параметров распределений случайных величин для расчета по формулам (4) – (10):

$$\bar{\sigma} = 85 \text{ МПа}; \quad \bar{K}_{IC} = 44.6 \text{ МПа} \cdot \sqrt{\text{м}}; \quad \bar{l} = l$$

$$\sigma_{\sigma} = 0.1 \bar{\sigma}; \quad \sigma_{K_{IC}} = 0.1 \bar{K}_{IC}; \quad \sigma_l = 0.1 \bar{l} \text{ [9]}.$$

Результаты расчета представлены на рис. 3. Предложенный метод позволяет определить вероятность безотказной работы в зависимости размера дефекта в зоне возникновения максимальных напряжений, а также в зависимости от вида трещины.

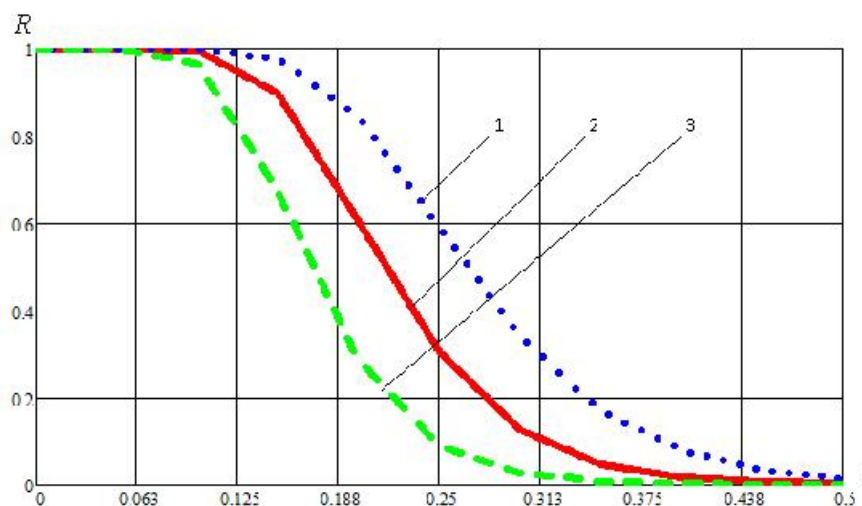


Рис. 3 – График зависимости вероятности безотказной работы корпуса от длины трещины: 1 – краевая; 2 – сквозная; 3 – полуэллиптическая

Вывод: с помощью вероятностно-статистического подхода проведена оценка вероятности безотказной работы корпуса трубопроводной арматуры низкого давления при возникновении в зоне максимальных напряжений трещин различной формы и длины. Наиболее опасный вид дефекта для клиновой задвижки – полуэллиптическая трещина. Полученные данные можно использовать при оценке работоспособности элементов конструкций, используемых в важных системах атомной энергетики [10], отказы в которых являются недопустимыми.

Литература

1. Болотин В.В. Прогнозирование ресурса машин и конструкций. М.: Книга по требованию, 2013. 312 с.
 2. Pitukhin A.V. Fracture Mechanics and Optimal Design // Int. Journal for Numerical Methods in Engineering. 1992. Volume 34, № 3. pp. 933-940.
 3. Pitukhin A.V. Optimal Design Problems Using Fracture Mechanics Methods // Computers and Structures. 1997. Volume 65, № 4. pp. 621-624.
 4. Скобцов И.Г. Оценка несущей способности устройства защиты оператора лесопромышленного трактора с позиций механики разрушения // Инженерный вестник Дона, 2015, № 2 URL: ivdon.ru/ru/magazine/archive/n2y2015/2889.
 5. Irwin G.R. Fracture dynamics // Fracturing of metals. ASM. Cleveland. 1948. pp. 147-166.
 6. Питухин А.В. Вероятностно-статистические методы механики разрушения и теории катастроф в инженерном проектировании. Петрозаводск: Изд-во ПетрГУ, 1998. 304 с.
 7. Гмурман В.Е. Теория вероятностей и математическая статистика. М.: Высшая школа, 2003. 479 с.
 8. Механика разрушения и прочность материалов: Справ. пособие: В 4 т. / Под общей ред. Панасюка В.В. Киев: Наук. думка, 1988. Т. 2: Коэффициенты интенсивности напряжений в телах с трещинами / Саврук М.П. 620 с.
 9. Серенсен С.В., Когаев В.П., Шнейдерович Р.М. Несущая способность и расчеты деталей машин на прочность. М.: Машиностроение, 1975. 480с.
 10. Шегельман И.Р., Васильев А.С. Модернизация корпуса контейнера для сортировки и хранения отработавшего ядерного топлива // Инженерный вестник Дона, 2018, № 3 URL: ivdon.ru/ru/magazine/archive/n3y2018/5145.
-

References

1. Bolotin V.V. Prognozirovaniye resursa mashin i konstruksij [Prediction of Machine and Construction Useful Life Span]. Moscow: Kniga po trebovaniyu, 2013. 312 p.
 2. Pitukhin A.V. Int. Journal for Numerical Methods in Engineering. 1992. Volume 34, № 3. pp. 933-940.
 3. Pitukhin A.V. Computers and Structures. 1997. Volume 65, № 4. pp. 621-624.
 4. Skobtsov I.G. Inženernyj vestnik Dona (Rus), 2015, №2. URL: ivdon.ru/ru/magazine/archive/n2y2015/2889.
 5. Irwin G.R. Fracturing of metals. ASM. Cleveland. 1948. pp. 147-166.
 6. Pitukhin A.V. Veroyatnostno-statisticheskie metody mehaniki razrusheniya i teorii katastrof v inzhenernom proektirovanii [Stochastic Methods of Fracture Mechanics and Catastrophe Theory in Engineering Design]. Petrozavodsk: PetrSU Publ., 1998. 304 p.
 7. Gmurman V.E. Teoriya veroyatnostej i matematicheskaya statistika [Theory of Probability and Mathematical Statistics]. Moscow: Vysshaja shkola, 2003. 479p.
 8. Mekhanika razrusheniya i prochnost materialov [Fracture Mechanics and Strength of Materials]: Resource book in 4 volumes. By V.V. Panasyuk edition. Kiev: Nauk. dumka, 1988. Vol. 2: Koeffitsienty intensivnosti napryazhenij v telah s treshhinami [Stress Intensity Factors in Solids with Cracks]. Savruk M.P. 620 p.
 9. Serensen S.V., Kogaev V.P., Shneyderovich R.M. Nesushhaja sposobnost' i raschety detalej mashin na prochnost' [Load-carrying Capacity and Machine Element Strength Analysis]. Moscow, Mashinostroenie, 1975. 480 p.
 10. Shegelman I.R., Vasil'ev A.S. Inženernyj vestnik Dona (Rus), 2018, №2. URL: ivdon.ru/ru/magazine/archive/n3y2018/5145.
-